

“Peel&Stick”

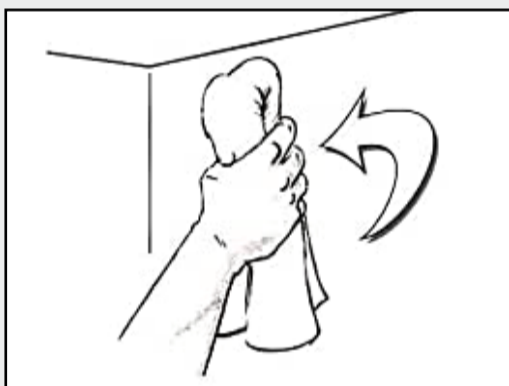
Upute za postavljanje tapeta

Potreban pribor



- ★ Vaservaga
- ★ Četka za ravnanje tapete
- ★ Metar
- ★ Ravnalo
- ★ Olovka
- ★ Škare

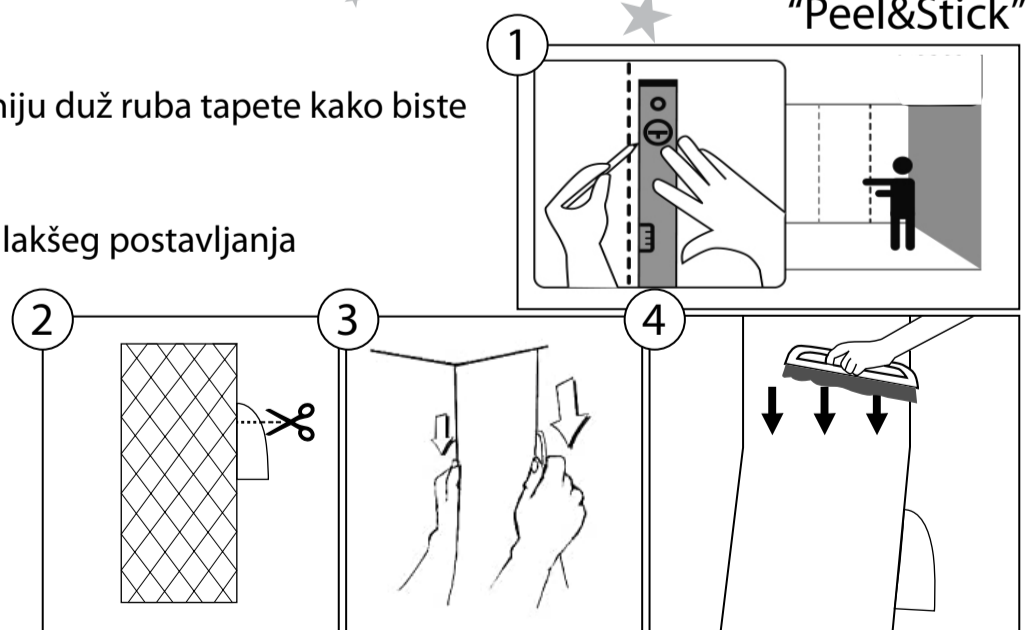
Korak 1. Priprema zida



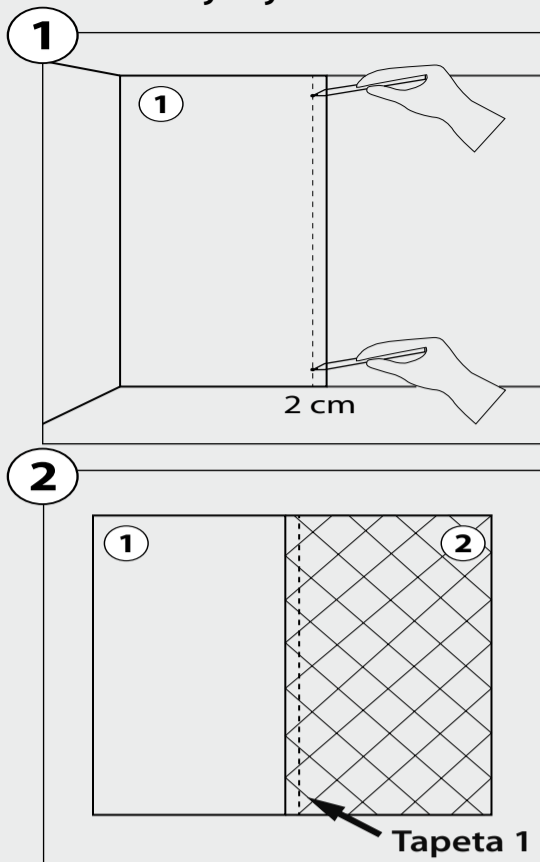
1. Zid mora biti ravan, bez pukotina i neravnina. Sve pukotine i nedostatke na zidu ispunite i izbrusite.
2. Suhom krpom prebrišite površinu zida na koju postavljate tapetu
3. Preporučljivo je nanesti impregnaciju kako bi osigurali idealnu podlogu za postavljanje tapeta

Korak 2. “Peel&Stick”

1. Prilinite tapetu na zid te pomoću ravnala i olovke povucite liniju duž ruba tapete kako biste što preciznije naljepili tapetu
2. Odljepite par centimetara tapete i škarama odrežite višak radi lakšeg postavljanja
3. Polako odljepite cca 15 cm tapete i pomoću četke za ravnanje tapeta (ili slično) ravnajte tapetu na Vaš zid odozgo prema dolje. Nastavite sa ovim korakom sve dok ne dođete do kraja.



Korak 3. Postavljanje



1. Desna strana tapetne trake sadržava višak (napust) od 2 cm preko kojeg se iduća tapeta preklapa. Izmjerite 2 cm od desnog ruba tapete (tapeta označena brojem 1) i olovkom označite napust na vrhu i na dnu tapete.

2. Namjestite iduću tapetu tako da lijeva strana dotiče olovkom označeni dio

3. Nalijepite tapetu po uputama u koraku 2.

4. Ponovite korak 2. i korak 3.

5. Uživajte u novom izgledu Vašeg zida

Ljepljenje tapeta oko utičnica i prekidača

Prije nego što počnete raditi sa utičnicama, isključite protok struje

Odvrnite utičnicu i odmaknite ju od zida za centimetar.

Zalijepite tapetu na zid kao i prethodnu (pogledaj Korak 3. Postavljanje) i odozgo prema dolje slijepite tapetu do mjesta gdje se nalazi utičnica ili prekidač.

Kada se tapeta susreće s utičnicom, objesite tapetu preko nje. Utičnica će stršiti ispod papira. Označite četiri ugla utičnice na papiru i pomoću markera napravite "X" dijagonalno spajajući kutove vodeći računa da ne oštetite prednju ploču utičnice.

Nožem ili škarama izrežite dvije linije koje tvore "X" i odvojite kako biste otkrili utičnicu ispod.

Sada biste trebali imati 4 uspravna trokuta na svakom rubu. Oni se mogu izrezati i sav višak papira može se gurnuti iza utičnice kako bi se osigurala bespriječna završna obrada. Utičnica se zatim može ponovno zašarafiti.